



110~240V
50~60Hz

98~264V
DC (NO PUSH)



A/A+/A++

EN60598
APPROVED
V

SPIN-BO



La collezione è costituita da una lampada a parete per interno. Il diffusore è un disco in Plexiglass® metallizzato bronzo traslucido con cono di supporto retrostante in Plexiglass® monosatino-bianco fissati insieme grazie ad un bottone centrale al disco in metallo verniciato bianco. La struttura circolare di ancoraggio a parete è in alluminio verniciato bianco. L'elettrificazione è a tensione di rete per LED.

The collection has an indoor wall lamp. The diffuser is a translucent bronze Plexiglass® disk with a mono glazed-white Plexiglass® back cone fixed together by a central button on the disk in white painted metal. The circular structure anchoring to the wall is in white painted aluminium. Power supply - mains voltage for LEDs.



110~240V
50~60Hz

98~264V
DC (NO PUSH)



A/A+/A++

EN60598
APPROVED
V

POTENZA NOMINALE NOMINAL POWER COMSUPTION	19W
ALIMENTAZIONE SUPPLY VOLTAGE	110~240V 50~60Hz 98~264Vdc (NO PUSH DIM FUNCTION)
COLLEGAMENTO CONNECTION	Alla tensione di rete To mains
DIMMERABILITA' DIMMER	0-10V - 1-10V - Push
NR E TIPO LED NR AND TYPE OF LED	8 Power LED Nichia 219C
DURATA MEDIA LED AVERAGE LED LIFE	50'000 ore L90B10 50'000 hours L90B10
CCT CCT	3000K
CRI CRI	80min
SELEZIONE BINING	3 MacAdam Step
ANGOLO EMISSIONE OTTICA LIGHT OPTICAL BEAM	Diffusa Diffused
FLUSSO SORGENTE SOURCE FLUX	1848lm [3000K, Tj 85°C]
FLUSSO NETTO APPARECCHIO NET FLUX	916lm [3000K, Tj 85°C]
DIMENSIONI DIMENSIONS	Ø420x105mm
PESO NETTO NET WEIGHT	1,2Kg
FISSAGGIO FIXING	A parete con viti To wall with screws
MATERIALE CORPO BODY MATERIAL	Alluminio Aluminium
MATERIALE SCHERMO SCREEN MATERIAL	PMMA Metallizzato Metalized PMMA
FINITURE FINISHING	Metalizzato bronzo Bronze metalized



110~240V
50~60Hz

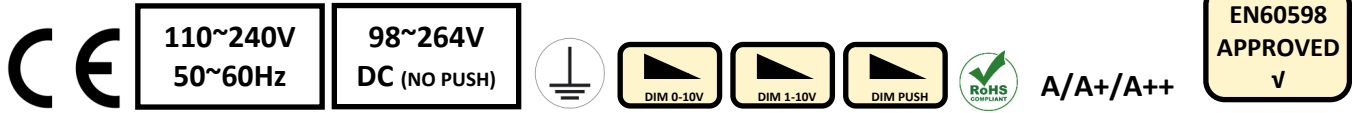
98~264V
DC (NO PUSH)



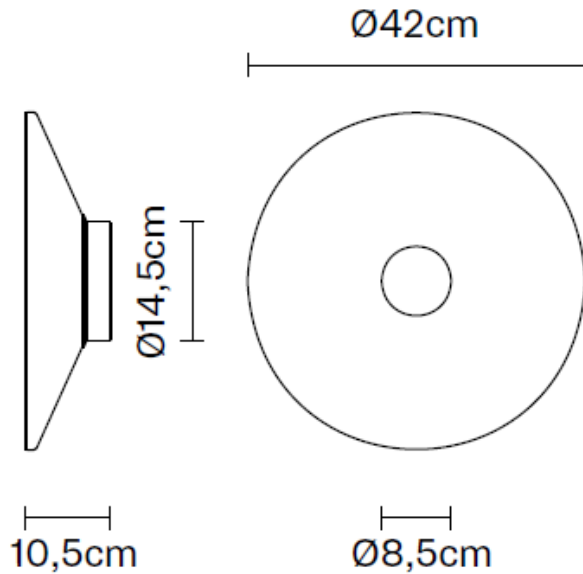
A/A+/A++

EN60598
APPROVED
V

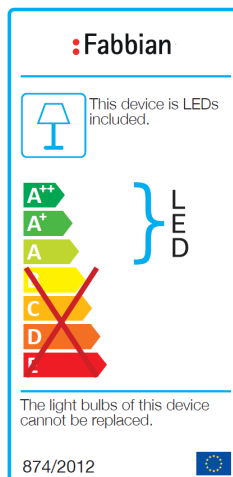
TEMPERATURA DI STOCCAGGIO STOCK TEMPERATURE	-20~45°C
TEMPERATURA DI ESERCIZIO OPERATING TEMPERATURE	-20~45°C
GRADO IP IP GRADE	IP20
TEMPERATURE SCHERMO SCREEN TEMPERATURE	Max 40°C (Ta 25°C)
CLASSE ISOLAMENTO INSULATION CLASS	1
CLASSE EFFICIENZA ENERGETICA ENERGY EFFICIENCY CLASS	A/A+/A++ (integrated LED module) in accordance with UE 874/2012
SICUREZZA FOTOBIOLOGICA PHOTOBIOLOGICAL SAFETY	Rischio 1 EN62471:2006 Risk group 1 EN62471:2006



Dimensioni - Dimensions:



Etichetta energetica - Energy label:



Le informazioni contenute nella presente scheda tecnica possono essere modificare in qualsiasi momento senza preavviso e non comportano l'assunzione, nemmeno implicita, di alcuna obbligazione da parte di Fabbian.

Fabbian Srl reserves the right to change the information contained in this document at any time without prior notice being given.